

Перв. примен.

№

Подп. и дата

Инв. № дубл.

Взам. №

Подп. и дата

Инв. № подл.



Содержание

1	Описание и работа.....	4
1.1	Назначение	4
1.2	Технические характеристики	4
1.3	Комплект поставки	7
1.4	Устройство и работа барометра.....	7
1.5	Програмное обеспечение (ПО).....	16
1.6	Маркировка и пломбирование	17
1.7	Упаковка.....	18
2	Использование по назначению	19
2.1	Эксплуатационные ограничения	19
2.2	Подготовка барометра к использованию	19
2.3	Использование барометра	22
3	Техническое обслуживание.....	24
3.1	Порядок технического обслуживания	24
3.2	Техническое освидетельствование (поверка) барометра	24
4	Текущий ремонт барометра	25
5	Хранение	26
6	Транспортирование	27
	Лист регистрации изменений.....	28

6Г2.832.037 РЭ

Изм.	Лист	№ докум.	Подп.	Дата
Пров.				
Н. контр.				
Утв.	Зотов			

Барометр рабочий сетевой БРС-1М			Лит.	Лист	Листов
				2	28
Руководство по эксплуатации					

ГОСТ 2104-2006

ЕСКД инт А4+

Копировал

Формат А4

Настоящее руководство по эксплуатации (РЭ) представляет собой единый документ, содержащий описание барометров, их работу, использование по назначению и указания по эксплуатации барометра рабочего сетевого БРС-1М (далее по тексту - барометр).

Выполнение требований РЭ обеспечивает технически грамотную эксплуатацию барометра, своевременную и методически правильную подготовку его к работе.

Подп. и дата

Инв. № дубл.

Взам. №

Подп. и дата

Инв. № подл.

Изм.	Лист	№ докум.	Подп.	Дата

6Г2.832.037 РЭ				Лист
				3

ГОСТ 2104-2006

ЕСКД инт А4+

Копировал

Формат А4

1 Описание и работа

1.1 Назначение

1.1.1 Барометр рабочей сетевой типа БРС-ИМ 6Г2.832.037 предназначен для измерения абсолютного давления воздуха в следующих диапазонах:

- БРС-ИМ-1, БРС-ИМ-2 - в диапазоне от 600 до 1100 гПа (от 450 до 825 мм рт.ст.);

- БРС-ИМ-3 - в диапазоне от 5 до 1100 гПа (от 3,75 до 825 мм рт.ст.).

1.1.2 Барометр является средством измерения утвержденного типа.

1.1.3 Барометр предназначен для работы в условиях, установленных для исполнения УХЛ категории 4.2 по ГОСТ 15150-69, но при температуре окружающей среды от плюс 5 °С до плюс 50 °С и максимальной относительной влажности 95 % (при температуре плюс 30 °С) - для барометра БРС-ИМ-1 и при температуре от плюс 15 °С до плюс 35 °С и относительной влажности до 80 % - для барометров БРС-ИМ-2, БРС-ИМ-3.

1.1.4 Эксплуатация барометра в условиях, отличающихся от указанных в 2.2, без согласования с изготовителем не допускается.

1.2 Технические характеристики

1.2.1 Рабочие диапазоны измерения абсолютного давления воздуха:

- БРС-ИМ-1, БРС-ИМ-2 - в диапазоне от 600 до 1100 гПа (от 450 до 825 мм рт.ст.);

- БРС-ИМ-3 - в диапазоне от 5 до 1100 гПа (от 3,75 до 825 мм рт.ст.).

1.2.2 Предельная допускаемая погрешность измерения абсолютного давления:

- для БРС-ИМ-1 ± 33 Па ($\pm 0,25$ мм рт.ст.);

- для БРС-ИМ-2, БРС-ИМ-3 ± 20 Па ($\pm 0,15$ мм рт.ст.).

1.2.3 Барометр имеет шестизрядную цифровую индикацию на передней панели в следующих единицах измерения давления: гектопаскаль, миллиметр ртутного столба.

1.2.4 Разрешающая способность индикации барометра не более 1 Па (0,01 мм рт.ст.).

1.2.5 Время готовности барометра к работе не более 2 мин.

1.2.6 Электропитание барометра осуществляется от сети переменного тока напряжением (220 ± 1) В, частотой (50 ± 1) Гц или от источника постоянного тока напряжением (12) В.

1.2.7 Мощность, потребляемая барометром, не превышает 10 В·А.

1.2.8 Масса барометра (без монтажных и запасных частей) не более 2,0 кг.

1.2.9 Габаритные размеры барометра не более 205x180x65 мм (по корпусу).

1.2.10 Герметичность барометра такова, что скорость изменения давления в нем не превышает 133 Па/мин (1 мм рт.ст./мин) за 5 мин при присоединенном объеме 1 л.

1.2.11 Барометр выдает информацию по линиям интерфейса RS-232.

1.2.11.1 Информация выдается в двух режимах:

- периодичный режим выдачи информации (через каждые 250-300 мс);

- выдача информации по запросу. Запрос передается по линии RxD интерфейса RS-232.

1.2.11.2 Скорость передачи информации 1200 бод.

1.2.11.3 Формат и код слова информации: 1 стартовый бит, 8 бит кода знака ASCII без четности, 1 стоповый бит.

1.2.11.4 Формат выдачи данных: код ААН, шесть кодов информации, (старший знак первый).

1.2.11.5 Код запроса 8Н.

1.2.11.6 Периодическая выдача информации осуществляется сразу по окончании режима самоконтроля или по запросу в коде 01.

Подп. и дата

Изм. № дубл.

Взам. №. №

Подп. и дата

Изм. № подл.

Подп. и дата

Изм. № дубл.

Взам. №. №

Подп. и дата

Изм. № подл.

Изм.	Лист	№ докум.	подп.	дата	6Г2.832.037 РЭ	Лист
						4
ГОСТ 2.104-2006 ЕСКД инт А4+ Копировал Формат А4						

Изм.	Лист	№ докум.	подп.	дата	6Г2.832.037 РЭ	Лист
						5
ГОСТ 2.104-2006 ЕСКД инт А4+ Копировал Формат А4						

1.2.12 Изоляция между корпусом барометра и цепью сетевого питания выдерживает в течение 1 мин испытательное напряжение трехфазного тока с эффективным значением, равным:

-]СООВ - в нормальных климатических условиях;
- 600 В - при повышенной относительной влажности до 95 % при температуре плюс 40 °С (только для барометра БРС-М-1).

1.2.13 Сопротивление изоляции между сетевыми выводами и корпусом барометра не менее:

- 20 МОм - в нормальных климатических условиях;
- 5 МОм - при повышенной рабочей температуре до 50 °С (только для барометра БРС-1 М-1).
- 1 МОм - при повышенной относительной влажности до 95 % при температуре плюс 40 °С (только для барометра БРС-1 М-1).

1.2.14 В режиме самоконтроля барометр обеспечивает встроенный контроль индикаторов на передней панели, контроль сохранности поправок шкалы, а также самоконтроль каналов преобразования и решения параметра.

1.2.15 В режиме ввода и просмотра поправок шкалы барометр обеспечивает ввод новых поправок и запись их в ПЗУ барометра, а также просмотр старых поправок.

1.2.16 Время непрерывной работы барометра не менее 8 ч

1.2.17 Среднее время наработки барометра на отказ не менее 10000 ч

1.2.] 8 Срок службы барометра не менее восьми лет.

1.3 Комплект поставки

1.3.1 Комплект поставки приведен в таблице 1.

Таблица 1

Обозначение документа	Наименование и код изделия	Кол.	Примечание
6Г2.832.037 ТУ	Барометр рабочий сетевой БРС-М	1	
	Вилка DB-9M фирмы CONEC	1	
	Вилка SCART-21	1	
ОЮО.480.003 ТУ-Р	Вставка плавкая ВП-1-0,5 А-250 В	1	
	Упаковка	1	
	Комплект эксплуатационных документов		
6Г2.832.037 ФО	Формуляр	1	
6Г2.832.037 РЭ	Руководство по эксплуатации	1	

1.4 Устройство и работа барометра

1.4.1 Описание конструкции приводится ниже.

1.4.1.1 На рисунках 1 и 2 показаны передняя и задняя панели барометра соответственно.

На передней панели расположены следующие органы управления и индикации:

- посередине поля панели - шестизначное цифровое табло, выполненное на базе жидкокристаллического индикатора и предназначенное для визуального отображения информации, получаемой во всех режимах работы барометра;
- слева от цифрового табло - индикаторы режимов работы барометра «измер.», «корр.», светящиеся состояние которых сигнализируют о состоянии барометра либо в режиме измерения, либо в режиме коррекции;

Инв. № подл. Подс. и дата. Взаим. инв. №. Инв. № дубл. Подп. и дата.

Инв. № подл. Подс. и дата. Взаим. инв. №. Инв. № дубл. Подп. и дата.

- справа от цифрового табло - Индикаторы единиц измерения- давления гПа, мм РТ.СТ. и кнопка ЕД.ИЗМ., с помощью которой оператор устанавливает одну из единиц измерения давления: гектопаскаль или миллиметр ртутного столба.

На задней панели барометра расположены:

- в левой части панели - выключатель СЕТЬ для включения элемента питания барометра от сети переменного тока, вставка плавкая на 0,5 А, вывод 1 для заземления барометра и жгут для подключения барометра к сети электропитания;

- в правой части панели - штуцер Р типа "елочка" для подачи измеряемого давления в рабочую полость барометра, электрический соединитель интерфейса RS-232 для подключения барометра к ПК (персональный компьютер), электрический соединитель для подключения барометра к источнику постоянного тока напряжением 12 В;

- в нижней части панели - кнопки коррекции, закрытые крышкой, кроме кнопки ЗАП, с помощью которых осуществляется ввод и запись поправок шкалы в ПЗУ барометра и просмотр старых поправок.

4.1.2. Внутреннее устройство барометра показано на рисунке 3.

На передней панели 6 закреплена плата индикации 7 с размещенным на ней жидкокристаллическим индикатором, светодиодами индикаторов режимов работы и кнопкой переключения единиц измерения давления.

На задней панели 3 закреплена плата 4 с кнопками коррекции.

На основании корпуса 1 закреплена шасси 1 с размещенными на нем модулем давления 2, платой 8 автогенераторных схем и контроллера программируемого, трансформатором 9 блока питания.

Корпус барометра закрыт крышкой.

Для переноски барометра служит ручка 5.

6Г2.832.037 РЭ

Лист

8

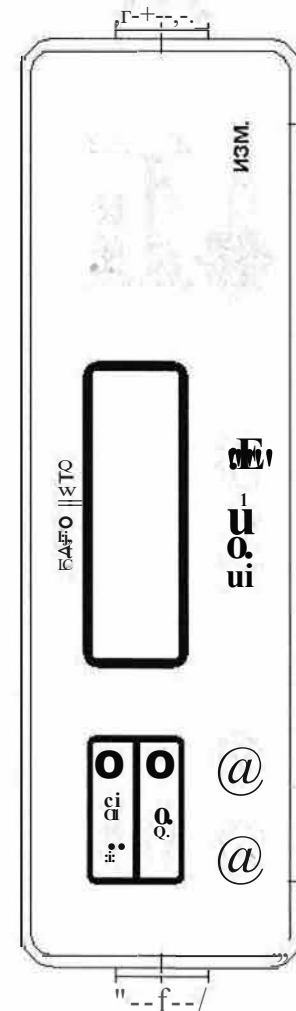


Рисунок 1 - Задняя панель барометра

6Г2.832.037 РЭ

Лист

9

Изм.	Лист	№ док.им.	Подп.	Дата
№ подл.	Подп. и дата	Взам. инв. №	Изм. № док.им.	С дат.

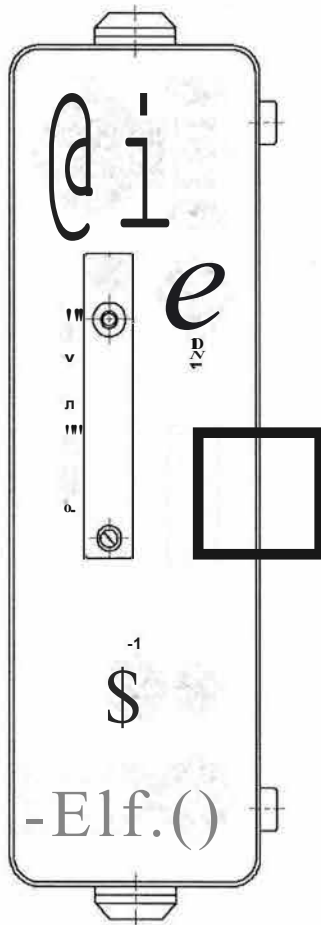
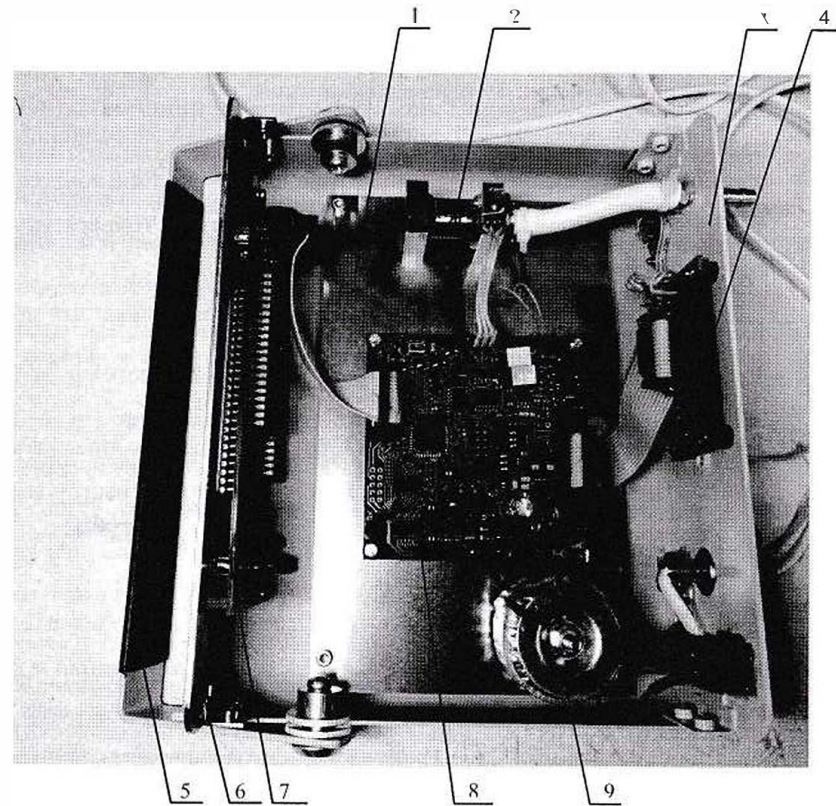


Рисунок 3 - Внутреннее устройство барометра

Изм.	Лист	№ док.им.	Подп.	Дата
№ подл.	С дп.	Взам. инв. №	Изм. № док.им.	С дат.



- 1-гпасси;
- 2 - модуль давления;
- 3 - задняя панель;
- 4 - плата коррекцн.и;
- 5 -руЧ1<a;
- 6 - средняя панель;
- 7 - плата шлицац,ш;
- 8 - плата процессора;
- 9 - трансформатор.

Рисунок 3 - Внутреннее устройство барометра

1.4.2. Схема и принцип работы приводится 1мже

1.4.2.1. Барометр, структурная схема которого приведена на рисунке 4, состоит из следующих функциональных узлов:

- модуля давления МД, представляющего собой вибрационно-частотный преобразователь абсолютного давления в частоту на базе тоФП-остеююго цилиндрического резонатора, содержащего в себе датчик температуры ДТ в виде термочувствительного кварцевого резонатора;

- автогенераторных схем АГ_р и АГ_т, предназначенных для поддержания незатухающих колебаний резонаторов модуля давления и датчика температуры соответственно на частотах собственных колебаний;

- частотного преобразователя ЧЛ, осуществляющего преобразование выходных сигналов модуля давления и датчика температуры в цифровые коды;

- коммутатора К, управляющего подачей выходных сигналов модуля давления и датчика температуры в частотный преобразователь;

- контроллера программируемого КП, выполняющего вычисление значений измеренного давления по поступающей в него информации и формирование сигналов, управляющих работой функциональных узлов всего барометра, хранения основной программы и коэффициентов аппроксимации градуировочных характеристик модуля давления, хранение поправок шкалы барометра;

- индикатора И, предназначенного для визуального отображения значений измеренного давления в виде шестизначного десятичного числа в гектопаскалях или миллиметрах ртутного столба, поправок шкалы, вводимых в режиме коррекции показаний барометра, для просмотра старых поправок шкалы, а также для индикации информации в режиме самоконтроля;

- устройства вывода информации УВИ, выполняющего передачу на ПК вычисленных значений давления и прием сигналов запроса по линиям интерфейса RS-232;

- блока питания БП, обеспечивающего питание функциональных узлов барометра напряжением постоянного тока 3,3 В;

- генератора опорной частоты ГОЧ, предназначенного для обеспечения работы ЧП, КП.

1.4.2.2. Барометр работает следующим образом.

Под воздействием измеряемого давления Р меняется выходная частота f_p , формируемая модулем давления МД и автогенераторной схемой АГ_р, а под воздействием температуры t окружающей среды меняется выходная частота f_t , формируемая датчиком температуры ДТ и автогенераторной схемой АГ_т.

Выходные частоты f_p и f_t , управляемые коммутатором К, поступают в частотный преобразователь ЧЛ. Далее информация об измеренном давлении и температуре, преобразованная в цифровые коды, вводится в контроллер программируемого КП, который по поступившим данным вычисляет значение измеренного давления, используя для этого индивидуальные градуировочные характеристики модуля давления и датчика температуры в виде коэффициентов аппроксимации. Вычисление давления производится с помощью степенных полиномов.

Вычисленное значение давления контроллер КЛ передает на индикатор И, а также через устройство вывода информации УВИ на электрический соединитель интерфейса RS-232.

В режиме ввода поправок шкалы с помощью кнопок платы коррекции и в память КП вносятся для записи вычисленные результаты поверки (калибровки) барометра новые значения поправок.

В режиме измерения поправки из EEPROM передаются в контроллер КЛ, который использует их для коррекции градуировочных характеристик модуля давления, осуществляя таким образом компенсацию смещения показаний барометра, имевшего место в процессе эксплуатации.

1.4.2.3 Схема подключения барометра в режиме передачи информации об измеренном давлении на ПК приведена на рисунке 5.

Инд. № подл. Подп. и дата. Взам. инв. №. Инв. № дубл. Подп. и дата. Инв. № подл.

Изд.	Лист	№ докум.	Подп.	Дата	6Г2.832.037 РЭ	12
ГОСТ 2.104-2006 ЕСКД инт д4+ Копировал <РорматА4						

Инд. № подл. Подп. и дата. Взам. инв. №. Инв. № дубл. Подп. и дата. Инв. № подл.

Изд.	Лист	№ докум.	Подп.	Дата	6Г2.832.037 РЭ	13
ГОСТ 2.104-2006 ЕСКД инт А4+ Копировал Формат А4						

1.5 Программное обеспечение (ПО)

1.5.1 Для работы барометра используется встроенное программное обеспечение (программы «ffirsl.tsk» или «Brs3.tsk»), которое хранится в энергонезависимой памяти микроконтроллера и выполняет функции измерения частоты датчика давления, частоты датчика температуры, вычисления давления, отображения вычисленного давления на цифровом индикаторе и передачу на внешние устройства. Встроенное ПО полностью метрологически значимое. Конструкция барометра исключает возможность несанкционированного ОЛИЯШ на ПО и измерительную часть.

1.5.2 Защита встроенного ПО обеспечивается полным ограничением доступа к нему за счет механической защиты (опломбированием) корпуса и кнопки режима коррекции. Программно-аппаратный интерфейс RS-232 функционирует только на выдачу данных внешним устройствам.

1.5.3 Для проверки целостности встроенного ПО в барометре применяется метод контрольных сумм (алгоритм CRC16).

Контрольными суммами защищены:

- весь исполняемый код программы, включая коэффициенты аппроксимации;
- данные коррекции.

6Г2.832.037 РЭ

16

1.6 Маркировка и пломбирование

1.6.1 Барометр имеет маркировку, содержащую:

- обозначение барометра;
- заводской номер;
- диапазон измеряемых давлений;
- наименование предприятия-изготовителя;
- товарный знак предприятия-изготовителя;
- знак утверждения типа.

Маркировка нанесена следующим образом:

- обозначение и товарный знак - на переднюю панель;
- заводской номер, тип барометра, диапазон измеряемых давлений, наименование предприятия-изготовителя - на заводской знак;
- знак утверждения типа - на одну из панелей барометра, а также на титульные листы формуляра и руководства по эксплуатации.

1.6.2 Барометр имеет пломбу на защитной крышке и наклейку-пломбу, нанесенную на корпус.

Наклейка - пломба не снимается в течение гарантийного срока.

1.6.3 На наружной боковой стенке транспортной тары наклеена влагоустойчивым клеем печатная этикетка, содержащая:

- обозначение барометра;
- заводской номер;
- основные и дополнительные надписи;
- манипуляционные знаки «Верх, не кантовать», «Осторожно, хрупкое».

6Г2.832.037 РЭ

Лист

17

Инов. № подл.
Подп. и дата
Взам. инв. №
Инв. № д.
Подп. и дата

Инов. № подл.
Подп. и дата
Взам. инв. №
Инв. № дубл.
Подп. и дата

1.7 Упаковка

1.7.1 Барометр перед упаковкой укомплектовать в соответствии с разделом 1.3.

1.7.2 Комплекты монтажных и запасных частей, эксплуатационную документацию поместить в чехлы.

1.7.3 Упакованный комплект вместе с эксплуатационной документацией поместить в потребительскую тару из гофрированного картона, изготовленную в соответствии с ОСТ 100859-77.

Упаковку проводить по ОСТ 1 90109-73. Свободные места заполнить пленкой полиэтиленовой воздушно-пузырьковой ПВП-2-7-65.

1.7.4 Барометры, упакованные в потребительскую тару, должны быть уложены в транспортную тару.

1.7.5 Барометры уложить в транспортную тару вплотную друг к другу так, чтобы исключить возможность смещения их от сотрясений при транспортировании.

1.7.6 Промежутки между стенками транспортной и потребительской тары заполнить прокладками из гофрированного картона ГОСТ 7376-89.

Допускается применение пленки полиэтиленовой воздушно-пузырьковой ПВП-2-7-65.

1.7.7 В транспортную тару вложить упаковочный лист с указанием количества и номеров упакованных барометров.

№: № подл. Подп. и дата. Взам. инв. №. Инв. № дубл. Подп. и дата.

Изм.	Лист	№ докум.	подп.	Дата	6Г2.832.037 РЭ	18
ГОСТ 2.104-2006 ЕСКД инт А4+						Формат А4

2 Использование по назначению

2.1 Эксплуатационные ограничения

2.1.1 Эксплуатация барометра должна проводиться в условиях, указанных в разделе 11 руководства по эксплуатации.

2.1.2 При эксплуатации барометр следует предохранять от вибрации, толчков и ударов, располагать на расстоянии не менее 1 м от источников интенсивного теплового и электромагнитного излучения.

2.1.3 После распаковки барометра, необходимо проверить отсутствие внешних повреждений и комплектность.

2.1.4 К работе с барометром разрешается приступать через 4 ч после выдержки его в рабочих условиях.

2.1.5 Не допускается попадание в рабочую полость барометра масла, спирта, воды, механических частиц и загрязнений.

При эксплуатации барометра давление необходимо подавать через систему фильтров.

2.1.6 Воздух, подаваемый в рабочую полость барометра, должен соответствовать ГОСТ 17433-80, ГОСТ 24484-80 (класс загрязненности не ниже 3, точка росы не более 23 °С).

2.2 Подготовка барометра к использованию

2.2.1 Меры безопасности

2.2.1.1 Лица, допущенные к работе с барометром, должны знать состав, устройство и правила эксплуатации барометра в объеме руководства по эксплуатации.

№: № подл. Подп. и дата. Взам. инв. №. Инв. № дубл. Подп. и дата.

Изм.	Лист	№ докум.	Подп.	Дата	6Г2.832.037 РЭ	19
ГОСТ 2.104-2006 ЕСКД инт А4+						Формат А4

2.2.1.2 Все работы по ремонту и техническому обслуживанию барометра, а также операция, связанная с подсоединением и отсоединением электрического кабеля цифрового выхода, следует проводить при выключенном электропитании барометра.

2.2.2 Правила и порядок осмотра и проверки готовности барометра к использованию

2.2.2.1 Проверьте наличие:

- запасных частей, входящих в комплект поставки, согласно формуляру;
- отметок в формуляре о прохождении плановой поверки в сроки, предусмотренные методикой поверки.

2.2.2.2 Перед включением барометра в сеть:

- проверьте исправность жгута сетевого, вилки, розетки, а также целостность пломб на барометре;
- подключите заземляющий провод к контуру защитного заземления и выводу 1 на задней панели барометра.

2.2.2.3 Подключите барометр к сети переменного тока напряжением 220 В, 50 Гц или к источнику постоянного тока 12 В.

2.2.2.4 Включите электропитание барометра с помощью выключателя СЕТЬ. Сразу после включения на цифровом табло отображается текущее значение атмосферного давления в гектопаскалях. Для переключения его работы в режим измерения в миллиметрах ртутного столба необходимо нажать кнопку (<ЕД, ИЗМ.>).

ВНИМАНИЕ: ПОДКЛЮЧЕНИЕ БАРОМЕТРА К СЕТИ ИНТЕРФЕЙСА RS-232 ДОПУСТИМО ТОЛЬКО В ВЫКЛЮЧЕННОМ СОСТОЯНИИ!

2.2.3 Перечень возможных неисправностей барометра в процессе его подготовки и рекомендации по действиям при их возникновении

2.2.3.1 Перечень возможных неисправностей и указания по их устранению приведены в таблице 2.

Таблица 2

Наименование неисправности, внешнее проявление и дополнительные признаки	Вероятная причина	Метод устранения
При включении электропитания барометра не светится цифровое табло.	Отсутствует напряжение питания. Обрыв жгута сетевого. Перегорел предохранитель. Отказ барометра.	Обеспечить напряжение питаю.я. Найти и устранить обрыв. Заменить предохранитель. Заменить барометр.
Во всех разрядах цифрового табло барометра высвечивается знак «<>>».	Измеряемое давление или (и) температура окружающей среды за пределами рабочих диапазонов.	Обеспечить подачу давления в рабочую полость барометра в пределах диапазона измерений барометра. Обеспечить температурные условия работы барометра согласно 1.1.3
В пятом, шестом разрядах цифрового табло барометра индицируется знак «<>>».	Отказ барометра (отказ датчика давления и (или) датчика температуры).	Заменить барометр.
Погрешность барометра превышает предел допустимой погрешности.	Отказ барометра (несанкционированное изменение опорных точек шкалы). Истек срок межповерочного интервала.	Заменить барометр. Провести поверку.
Негерметичность барометра превышает допустимое значение.	Контрольно-поверочная аппаратура, используемая при поверке барометра, не соответствует предъявляемым к ней требованиям. Отказ барометра. Нарушена герметичность пневмосхемы проверки. Отказ барометра.	Заменить контрольно-поверочную аппаратуру на исправную. Заменить барометр. Найти место негерметичности и устранить. Заменить барометр.

Подп. и дата

Имя, № дубл.

Взам. инв. №

Подп. дата

Имя, № подл.

Сети и

Имя, № докум.

Сети, инв. №

Сети и дата

Имя, № подл.

2.3 Использование барометра

2.3.1 Порядок действия обслуживающего персонала при выполнении задач применения барометра

2.3.1.1 Включите барометр, нажав выключатель СЕТЬ.

2.3.1.2 После выхода барометра в режим измерения установите переключатель единиц измерения в положение «Па» или «мм рт.ст.» в зависимости от требуемой единицы измерений.

2.3.1.3 Перед проверкой приборов соедините барометр с поверяемым прибором и с источниками давления (разрежения) в соответствии со схемой, показанной на рисунке 6.

Примечания

1 Блок насосов БН-М или другие вакуумные насосы и компрессоры подключать к пневмосхеме только через фильтры, предотвращающие попадание в рабочую полость барометра механических частиц, масла, воды, спирта и их паров.

2 Длина и внутренний диаметр шланга от ресивера до барометра и поверяемого прибора должны быть одинаковыми. Внутренний диаметр шланга должен быть не менее 3 мм, длина - не более 1,5 м.

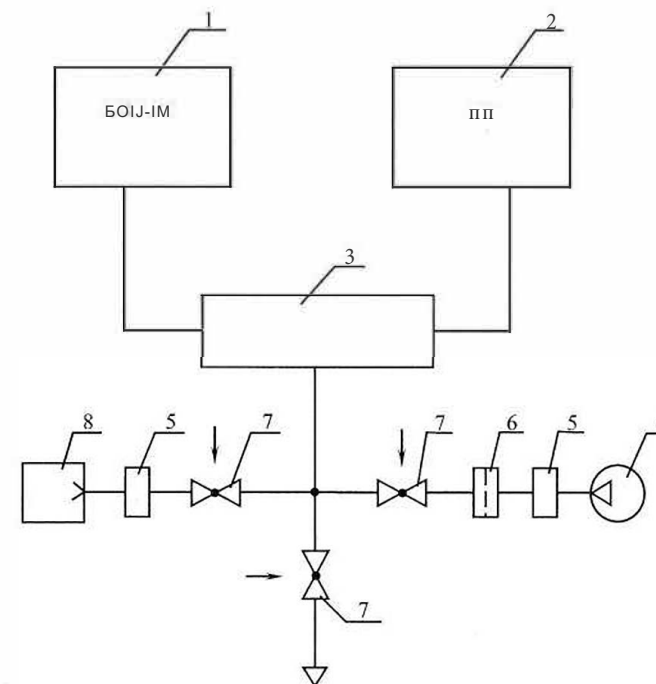
2.3.1.4 Проверьте герметичность измерительной пневмосхемы. Для этого необходимо выполнить следующие операции:

- включите вакуумный насос и компрессор;
- создайте в пневмосхеме абсолютное давление, равное нижнему пределу диапазона измерения, с помощью кранов, контролируя его по цифровому табло барометра;
- закройте краны, перекройте с помощью зажима вакуумный шланг между краном и ресивером.

После пятиминутной выдержки изменение давления в последующую 1 минуту должно превышать 40 Па (0,3 мм рт.ст.).

2.3.1.5 Проведите проверку поверяемого прибора в соответствии с методикой проверки.

2.3.1.6 После окончания проверки создайте в пневмосхеме атмосферное давление. Отключите электропитание барометра, поставив выключатель СЕТЬ в выключенное положение. Отсоедините от пневмосети поверяемый прибор.



- 1 - эталонный барометр;
- 2 - поверяемый прибор;
- 3 - ресивер, объем от 0,5 до 1 л;
- 4 - компрессор;
- 5 - фильтр;
- 6 - фильтр ФСВ6-ЛТУ2.034.5748542.32-89;
- 7 - кран-напекатель;
- 8 - насос вакуумный.

Рисунок 6 - Схема подключения барометра при проведении поверки приборов

Ив. № подл.	Подп. и дата	Взам. инв. №	Ив. № дубл.	Подп. и дата
6Г2.832.037 РЭ				Лист 22
Изм.	Лист	№ докум.	Подп.	Дата
ГОСТ 2.104-2006 ЕСКД инт А4+				А 4
Копировал				Формат

Ив. № подл.	Подп. и дата	Взам. инв. №	Ив. № дубл.	Подп. и дата
6Г2.832.037 РЭ				Лист 23
Изм.	Лист	№ докум.	Подп.	Дата
ГОСТ 2.104-2006 ЕСКД инт А4+				А 4
Копировал				Формат

3 Техническое обслуживание

3.1 Порядок технического обслуживания

3.1.1 Техническое обслуживание барометра в эксплуатации заключается в систематической проверке его работоспособности в объеме подготовки к использованию по назначению, устранении возникших неисправностей, проводимых силами эксплуатирующей организации, а также периодическом предъявлении барометра на поверку.

3.2 Техническое обслуживание (поверка) барометра

3.2.1 Поверку проводят аккредитованные организации в соответствии с законодательством РФ.

Межповерочный интервал барометра, установленный при утверждении типа:

- один год (для барометров БРС-1 М-2, БРС-1 М-3);
- три года (для БРС-1М-1).

3.2.2 На поверку барометр должен быть представлен с формуляром и руководством по эксплуатации.

4 Технический ремонт барометра

4.1 Общие указания

4.1.1 В условиях эксплуатации допускается производить устранение повреждений жгута, сетевого, кабеля цифрового выхода, а также замену предохранителя.

Все остальные неисправности устраняются на предприятии-изготовителе.

№ инв. N
Подп. и дата
Взам. инв. N
Подп. и дата
Инв. № докум.
Подп. и дата

Изм.	Лист	№ докум.	Подп.	Дата	6Г2.832.037 РЭ	Лист
						24
ГОСТ 2.104-2006 ЕСКД инт А4+ Копировал Формат А4						

№ инв. N
Подп. и дата
Взам. инв. N
Подп. и дата
Инв. № докум.
Подп. и дата

Изм.	Лист	№ докум.	Подп.	Дата	6Г2.832.037 РЭ	Лист
						25
ГОСТ 2.104-2006 ЕСКД инт А4+ Копировал Формат А4						

5 Хранение

5.1 Барометр должен храниться в упаковке изготовителя в отапливаемом вентилируемом складском помещении при температуре окружающей среды от плюс 5 °С до плюс 40 °С и относительной влажности не более 80 % при температуре 25 °С (условия хранения I по ГОСТ 15150-69).

5.2 В помещении при хранении барометра не должно быть пыли и примесей, вызывающих коррозию металлических частей и повреждение электрической изоляции.

Инь. № подл.	Подп. и дата	Взам. инв.	Инь. дубл.	Подп. и дата
Изм	Лист	№ докум.	Подп.	Дата
6Г2.832.037 РЭ				Лист
				26
Гут-Т 2.104-2006 ЕСКД инт А4+ Копировал Формат А4				

6 Транспортирование

6.1 Барометр в упаковке изготовителя может транспортироваться всеми видами транспорта на любые расстояния.

6.2 Погрузку и выгрузку барометров должны производить ручным способом. Применение средств механизации погрузочно-разгрузочных работ не допускается.

6.3 Крепление транспортной тары на транспортном средстве должно предохранять барометр от механических повреждения при транспортировании. Барометр на транспортном средстве должен быть укрыт от осадков, пыли, солнечных лучей.

Инь. № подл.	Подп. и дата	Взам. инв. №	Инь. № дубл.	Подп. и дата
Изм	Лист	№ докум.	Подп.	Дата
6Г2.832.037 РЭ				Лист
				27
ГОСТ 2.104-2006 ЕСКД инт А4+ Копировал Формат А4				